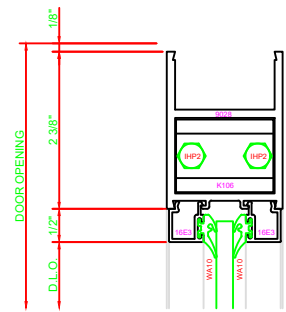
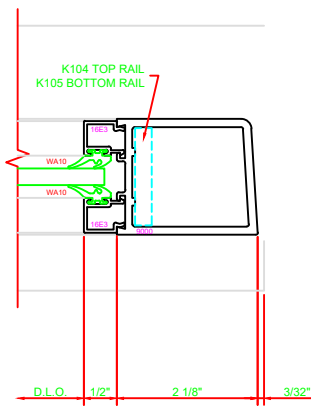
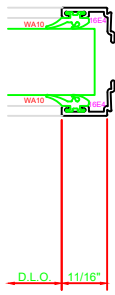
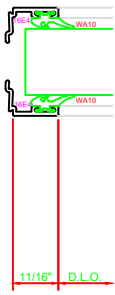
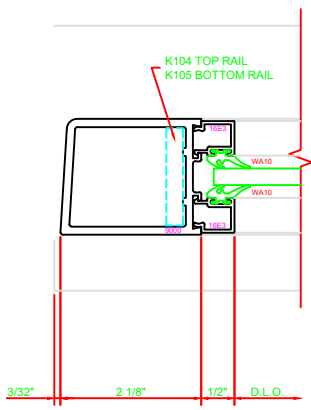


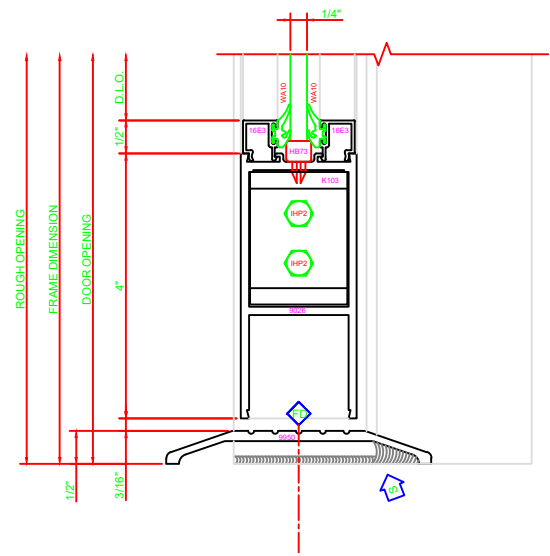
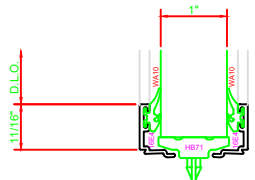
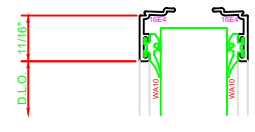
300	STILE
	S/A D200 FOR OFFSET PIVOT/BUTT HINGE

305	STILE
	S/A D200 FOR OFFSET PIVOT/BUTT HINGE



100	TOP RAIL
	S/A D200

ERASE NOTE:  
TOP RAIL FOR SURFACE CLOSERS OR DORMA TYPE C.C.C., NOT ICM C.C.C.



200	BOTTOM RAIL
	S/A D200